



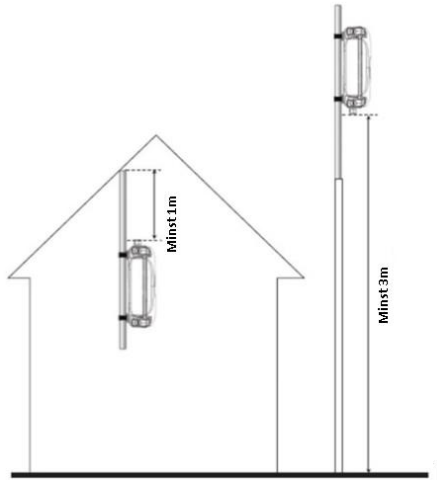
SenseHub[®]



Så installerar du SenseHub

Installationsguide

Montering och installation av SenseHub



Skrivar och monteringsats följer med leveransen SenseHub Controller skall monteras minst 1 meter under taket eller 3-4 meter över golvet.

Fritt fram till djuren, tänk på takstolar, räls mm. Undvik att låta nätverkskabel till SenseHub följa ordinarie strömkablar t.ex. längs en kabelstege eller kabelsamling. Helst 0,5 meter ifrån. Dra överbliven längd i en omväg till SenseHuben för att undvika att kabel blir upplindad som en spole, det stör nätverkstrafiken.

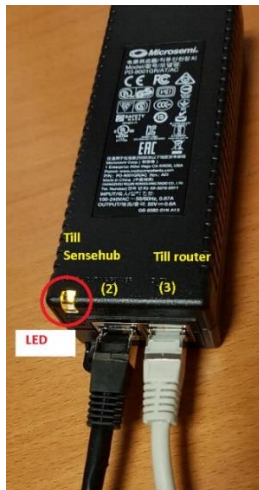
Tänk på att sätta controller på ett sätt som gör att du kan se undersidan på kontrollern nere från golvet där två kontroll-lampor kommer att lysa grönt när kontrollern arbetar som den ska.

Om du har mer än ett nätverk, ex. Två routrar eller trådlös extender bör du registrera kontrollern vid en dator före extendern, med kontrollern ansluten till samma router som datorn.



Ena änden av nätverkskabeln (svart) monteras i SenseHub Controllerns PD ingång(1), snäppet mot framsidan. Controllern tilldelas automatiskt en ledig ip-adress (DHCP)

Controllern är en dator och måste skyddas från åska.



Andra änden av nätverkskabeln (svart) monteras i Data & Power-Out på PoE strömförsörjningen(2) närmast led-lampan.

Nätverkskabel (grå) från router monteras i den andra nätverksanslutning(3).

När Controllern har kontakt med nätverket lyser led-lampan grönt, annars gult.

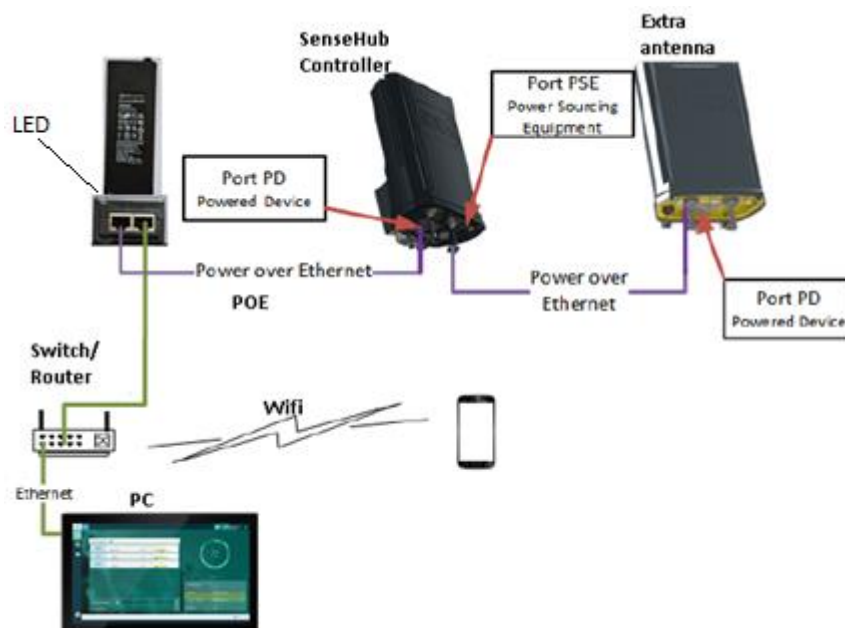
Om det inte fungerar, ring support 070 930 57 99.

1. Montera Controllern (huvudantenn)

- 1) Montera kontrollern där du tror den ger bäst teckning av djuren som skall övervakas. Var uppmärksam på att antennen som ska läsa transpondrarna sitter inbyggd i kontrollern, så denna ska monteras i stallet/ladugården. Nätverkskabel (svart) ska dras från kontrollern till dosan med strömförsörjning / internetåtkomst (POE, power over ethernet), helst placerad på kontor, skyddad från fukt.
- 2) Koppla enheten till nätverket enligt kopplingscemat nedan. Vid registrering av controller måste dator och controller finnas på **samma nätverk, d.v.s. samma router.**

Bra att veta:

- Portar 22, 80, 443, 61616 måste vara öppna för utgående trafik för TCP, UDP, SSH, FTP, SFTP.
- Du måste använda strömförsörjningen som följer med i paketet med SenseHub-controllern.
- Strömförsörjningen kopplas till internetrouter med kort grå kabel och till controller med lång svart kabel).
- Obs: Strömförsörjningen är inte vattentät och måste därför placeras inomhus.
- Nätverkskabel: Använd endast den svarta originalkabeln mellan strömförsörjning och SenseHub (controllern) som följer med i paketet. Mellan router och strömförsörjning kan annan nätverkskabel än medföljande användas.
- Antennen sitter innebygd i kontrollern och tar emot djur-data också när internet är nere.
- Områdesteckning: Max 500m framåt och 200m brett beroende på omgivning.
- Du kan seriekoppla flera antenner till kontrollern för att få större räckvidd. Extra antenner beställer du som extrautrustning. Sista sida finns info om VPN.



Kopplingschema

2. Installera programvara på pc. ver.Windows 10 eller högre.

A) Ladda ner verktygsfil (endast PC, ej för Mac, iOS som måste använda webbläsare)

Följ länken nedanför för att ladda ner installationsfil för SenseHub. Denna filen behöver du för att installera systemet, SenseHubTools-Setup.

Gå till: <https://www.stallmastaren.se/aktivitetsmatning-sensehub-manualer/>

Högst upp: **KLICKA HÄR FÖR SENSEHUB WEB CLIENT PROGRAM**

Om du behöver fjärrhjälp behöver du installera [Teamviewer](#), länk finns också här.

B) Installera programvaran för kontrollern

Controllern ska vara kopplad till lokalt nätverk med internet. Pc:n du använder vid förstagångs-registreringen ska också vara inkopplad på samma nätverk.

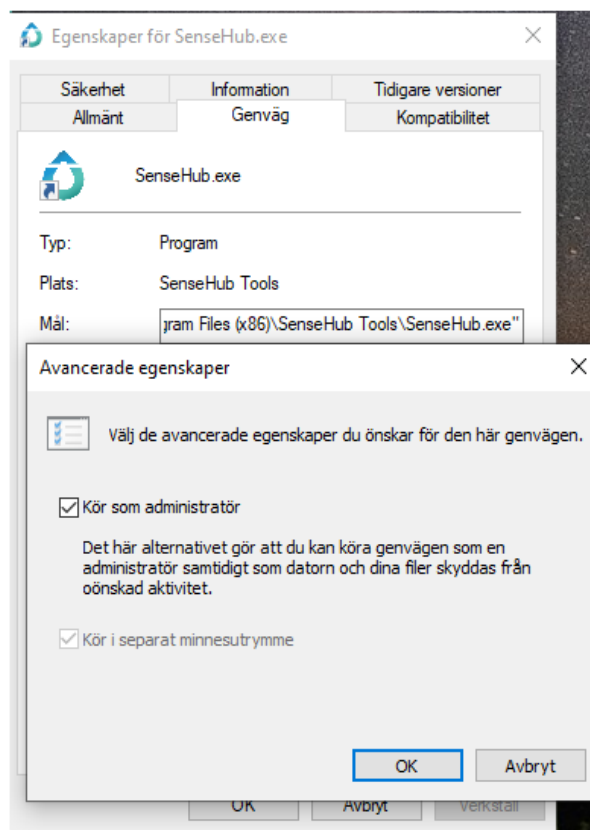
1) Dubbelklicka på nedladdad fil **SenseHubTools-Setup.exe**.

Detta installerar programvaran du behöver för att registrera kontrollern och få tillgång till systemet. Om uppdatering föreslås så välj det.

2) En ikon dyker upp på skrivbordet på pc:n. Högerklicka på ikonen, välj **Egenskaper** och klicka på **Avancerat** under fliken **Genväg**.

Sätt kryss i fältet för **Kör som administratör** och klicka på **OK** två gånger.

Detta behöver upprepas efter varje uppdatering.

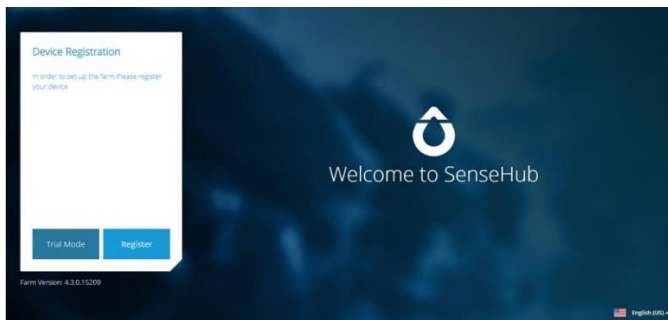


3. Registrera SenseHub

- 1) **Starta registreringen av kontrollern.** Den måste vara ansluten till samma nätverk som datorn just vid registrering. Om du inte får kontakt med kontrollern i nästa steg, prova att starta om routern, datorn och i sista hand göra kontrollern strömlös i 5 sekunder.
- 2) Dubbelklicka på **SenseHub-ikonen** på skrivbordet.
- 3) Programmet startar upp och söker efter en SenseHub-controller i nätverket. Detta kan ta lite tid 1-30 min. Om det inte finns någon uppdatering bör det ta 1-3 minuter.

Programmet kollar också programversion och laddar automatiskt ner och installerar en ny version om det finns någon.

Beroende på internethastighet så kan det ta upp till 1 timme. Bilden ändras till registreringsbilderna när uppdateringen är klar. Annars ring support 070 930 57 99.



- 4) När du ser välkomstbilden **Welcome to SenseHub**, väljer du **Register** och följer anvisningen för att registrera ett konto för systemet. Välj språk.

Välj Amsterdam.

Account Details Herd Management Software

Work Mode
Your plan does not support external Herd Management Software Integration
 Enable Integration

SenseHub Operation Mode

Allflex Mode Minimal Validation

(A red box highlights 'Allflex Mode' and a red arrow points to it.)

Account Details Herd Management Software

[Reload Topolog](#)

Discovered Device/s
Controller: 16
Antenna: 0
Server: 0
Total: 16

Choose Collector	Hardware Type	Hardware Description	IP Address	Serial Number
<input checked="" type="checkbox"/>	Controller	/	172.18.0.216	SNSTFSkobi63
<input type="checkbox"/>	Controller	/	172.18.0.94	TC24SNSTFS005C
<input type="checkbox"/>	Unknown	/	172.18.0.172	SNSFS_P4TestUPG
<input type="checkbox"/>	Unknown	/	172.18.0.131	SN is empty

→ Work in Trial Mode

[Back](#) [Finish](#)

(A red box highlights the 'Finish' button and a red arrow points to it.)

Skriv +46 också i telefonfältet, utan inledande nolla (070 12 34 567).

The screen shows the Allflex Livestock Intelligence logo at the top. Below the logo are two buttons: "Register New User" (highlighted with a red box) and "Already Have Account".



The screen is titled "Create Admin Account". It has two input fields: "Name" with the value "Stina Karlsson" and "Cell Phone Number" with a Swedish flag icon and the value "+46 701234567". At the bottom, there are two buttons: "Back" and "Next" (highlighted with a red box).

The screen is titled "Create Admin Account". It has three input fields: "Email" with the value "stina.karlsson@epost.se", "New Password" with the value "Se12345!" (with a blue information icon), and "Confirm Password" with the value "Se12345!". A text box at the bottom left contains the password requirements: "Stor och liten bokstav, siffra/siffror, specialtecken typ ! & @ etc. Minst 8 tecken totalt." with an arrow pointing to the "New Password" field. At the bottom, there are two buttons: "Back" and "Next" (highlighted with a red box).



The screen shows the Allflex Livestock Intelligence logo at the top. Below the logo is a red-bordered box containing the text: "Kolla eposten efter ett mail från Allflex innehållande en 6-siffrig kod". Below this is the text "Verification code sent to Email" and the email address "stina.karlsson@epost.se". There is a horizontal line separator. Below that is the text "Enter Verification Code:" followed by an input field containing "753468" and a cursor. A "Re-send Code" link is to the right of the input field. At the bottom, there are two buttons: "Back" and "Next" (highlighted with a red box).



Allflex
Livestock Intelligence™

Username / Email
stina.karlsson@epost.se

Password
Se12345!

[Forgot Password?](#)

Farm ID
EU9261411

Remember me

Login

OBS! Skriv ner EU-numret för att ha när du ska logga in i telefonappen. Detta nummer behöver Växa om du ska använda integration med Min Gård.

End User Agreement

End User License Agreement

THIS AGREEMENT IS ENTERED INTO BETWEEN ALLFLEX (AS DEFINED BELOW) AND THE PERSON AGREEING THESE TERMS ("YOU"). THIS AGREEMENT APPLIES TO ANY SOFTWARE PROVIDED BY ALLFLEX TO YOU.

READ THIS AGREEMENT CAREFULLY BEFORE CONTINUING WITH THE USE OF THE SOFTWARE.

THIS AGREEMENT APPLIES IN ADDITION TO ANY APPLICABLE PURCHASE ORDER AND TERMS AND CONDITIONS RELATING TO THE SUPPLY OF THE SOLUTION.

BY USING THE SOLUTION, YOU ARE ACCEPTING THIS AGREEMENT AND AGREEING TO BE BOUND BY ITS TERMS. IF YOU ARE NOT WILLING TO BE BOUND BY THE TERMS OF THIS AGREEMENT, YOU MAY NOT ACCESS OR USE THE SOLUTION.

THIS AGREEMENT APPLIES TO ALL USERS WHO ACT ON YOUR BEHALF AND YOU ARE RESPONSIBLE FOR THE ACTS AND OMISSIONS OF USERS AS IF THEIR ACTS AND OMISSIONS ARE YOURS.

THIS AGREEMENT ALSO GOVERNS THE OWNERSHIP AND USE OF DATA (INCLUDING ANY USER DATA) (AS DEFINED BELOW), ALLFLEX IP (AS DEFINED BELOW) AND DELIVERABLES (AS DEFINED BELOW), WHICH WERE COLLECTED, PRODUCED OR GENERATED BY ALLFLEX OR ITS AFFILIATES BEFORE OR AFTER THE DATE OF THIS AGREEMENT.

Annex I defines capitalised terms and the rules of interpretation applicable to this Agreement.

LICENCE.

(a) Allflex hereby grants you and you hereby accept a personal, revocable, non-transferable, non-exclusive licence to (i) during the Term, install and use the Solution, and (ii) during and after the Term, use the Deliverables and make the Deliverables

Bläddra till slutet.

Decline Accept

Allflex
Livestock Intelligence™

Hello Stina Karlsson

Please review and accept document listed below

I accept the [Privacy Policy](#)

Confirm

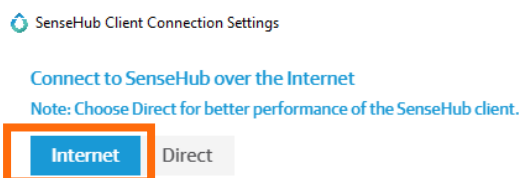
Du är nu klar för att använda SenseHub!

4. Tillgång till systemet över internet.

- 1) Nu har du installerat systemet. För att få **internet**-baserad tillgång till systemet, (om **din dator** befinner sig på annan plats än Sensehubens nätverk) och konfigurera övervakning av djur, behöver du ändra anslutningsmetod.
- 2) Se *System tray*, området med ikoner nederst i högra hörnet av skärmen.
- 3) Hitta **ikonen för SenseHub**. Högerklicka på denna och välj **Tools - Connection settings**.



- 4) Ändra till **Internet**.



- 5) Logga in med användarnamn, lösenord och EU-nummer.

När du senare ska logga in på systemet:

- 1) Starta en webbläsare
- 2) Gå till adressen <https://st.scrdairy.com/>
- 3) Logga in med, användarnamn, lösenord och FarmID (EU-nummer)
- 4) Systemet är nu klart för användning. Hur du kommer i gång med användning av själva SenseHub-systemet, läser du mer om i **Uppstartsguide**.

5. Ladda ner SenseHub-appen på mobilen

- 1) SenseHub App finns för både Android och iPhone. Sök i App Store eller Google play efter appen **SenseHub**.
- 2) Ladda ner appen som du laddar ner andra appar.



Kompatibel med Android 5.x och senare versioner



Kompatibel med iOS 10 och senare versioner



och



hjälp dig
med **SenseHub**

VPN installation

För att skaffa VPN, tala med Växa.

VPN kan användas när man har djur på två ställen med stort avstånd, ex. hemgården och en annan plats med internet som kan ligga var som helst.

Till detta behövs en extra antenn, strömadapter och en svart original nätverkskabel 2, 10, 30, 50 eller 100 meter. Utöver det behövs också två andra nätverkskablar av valfri längd och fabrikat.

IP info vid skanning:

VPN-router delar ut ip 192.168.77.xxx

